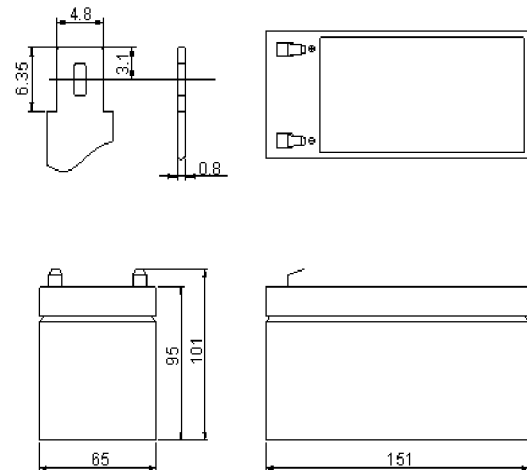


PMD-7-12

аккумуляторная батарея

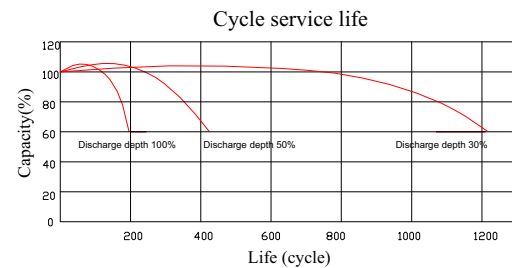
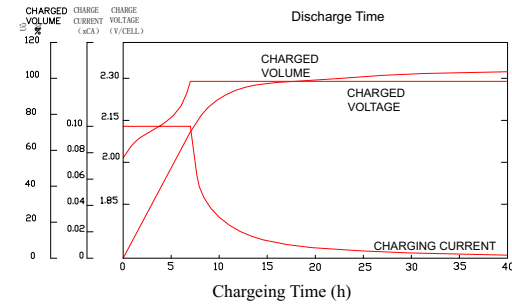
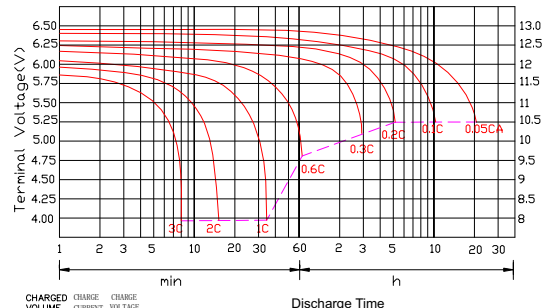


Спецификации

Номинальное напряжение		12 Вольт
Номинальная емкость		7 А.ч
Размеры	Общая высота	101 мм.
	Высота	95 мм.
	Длина	151 мм.
	Ширина	65 мм.
Примерный вес:		2.05 кг.

Емкость при температуре 77°F(25°C)	20h rate	7.00Ah
	10h rate	6.50Ah
	5h rate	5.95Ah
	1h rate	4.20Ah
	15 min rate	3.15Ah
Внутреннее сопротивление	При полной емкости 77°F(25°C)	25m Ω
Емкость при температуре (20h rate)	104°F(40°C)	102%
	77°F(25°C)	100%
	32°F(0°C)	85%
	5°F(-15°C)	65%
Саморазряд 68°F(20°C)	3 месяца хранения	90%
	6 месяцев хранения	80%
	12 месяцев хранения	60%
Максимальный ток разряда 77°F(25°C)	105A(5s)	
Терминалы	T1, T2	
Ток заряда (Постоянное напряжение, при 25°C)	Цикл.	14.5~14.9V(-24mV/°C) макс. ток: 2.1 А
	Плав.	13.6~13.8V(-18mV/°C)

DISCHARGE CHARACTERISTICS AT 25°C(77°F)



Характеристики постоянного тока разряда (А, 25°C)

F.V/TIME	5min	10min	15min	30min	60min	3h	5h	10h	20h
9.60V	27.0	18.0	14.0	8.40	4.70	1.73	1.15	0.71	0.37
10.2V	25.7	17.1	13.4	8.06	4.55	1.70	1.13	0.70	0.36
10.5V	24.2	16.1	12.7	7.66	4.35	1.65	1.10	0.68	0.35

Характеристики постоянного тока разряда по мощности (Watt, 25°C)

F.V/TIME	5min	10min	15min	30min	60min	3h	5h	10h	20h
9.60V	301	203	160	94.2	54.4	20.6	13.8	8.52	4.43
10.2V	287	191	153	90.4	52.7	20.2	13.6	8.40	4.33
10.5V	270	180	145	86.0	50.4	19.6	13.2	8.17	4.21